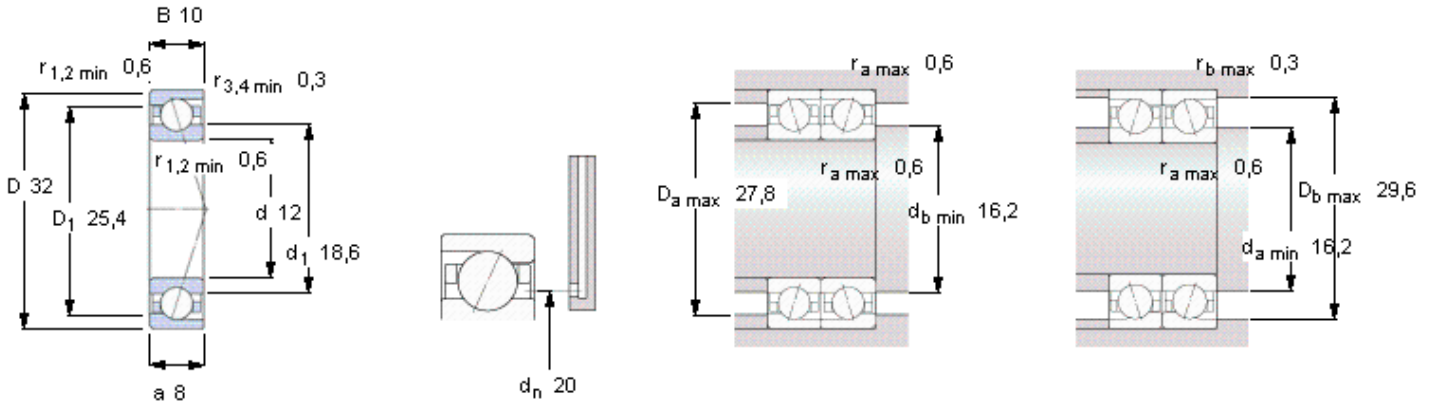


Základní rozměry			Základní hodnoty zatížení		Dosažitelné rychlosti		Označení
			dynamické	statické	Grease mazání	Oil-air mazání	
d	D	B	C	C0			
mm			kN		ot/min		-
12	32	10	5,85	2,55	53000	80000	7201 CD/P4A



Ball diameter 5,556

Number of balls 10

Předtížení bez namontování [N]

uspořádání zádí k sobě, čelem k sobě

Třída předtížení

A	B	C	D
22	44	88	176

Static axial stiffness [N/μm]

(guideline value)

Třída předtížení

A	B	C	D
16	22	30	42

Reference grease quantity [cm³]

G_{ref} 0,51

Faktory výpočtu

for equivalent bearing load

f₀ 8,5

for preload in mounted bearing sets

f 1,02

f₁ 1

f_{2A} 1

f_{2B} 1,01

f_{2C} 1,03

f_{2D} 1,05

f_{HC} 1